

EPSILON FORST- & RECYCLING KRANE

PALFINGER

HOLZWIRTSCHAFT

PALFINGEREPSILON.COM





ÜBERZEUGENDE LEISTUNG FÜR DIE HOLZWIRTSCHAFT

MIT EPSILON HABEN SIE ALLES FEST IM GRIFF

Die Manipulation beziehungsweise Ernte von Holz stellen höchste Ansprüche an Mensch und Maschine. Jedem Wind und Wetter ausgesetzt wird vom Bediener Konzentration und Arbeit im Grenzbereich erwartet. Robuste Bauweise, Feinststeuerbarkeit und viele EPSILON-spezifische Lösungen sollen die Arbeit effizienter und einfacher machen.

Die Marke PALFINGER EPSILON steht seit Jahrzehnten für lösungsorientierte und höchst zuverlässige Krane.

Innovativ, technisch überlegen und servicefreundlich sind unsere Krane die professionelle Lösung.

Maßgeschneidert für jeden Einsatz im Forstbereich und wirtschaftlich über den gesamten Lebenszyklus hinweg.



Kurzholz



Langholz



Hacker



Traktor



Traktoranhänger



Skidder



Forwarder



Harvester

INHALT

STEUERUNGSARTEN 6

Epsolution professionelle Lösungen

EPSCOPE	10
EPSLINK	11
LINKAGE SYSTEM	12
PRÄZISE STEUERBARKEIT	13
KTL - LACKIERUNG	14
HOLZGREIFER	15

PRODUKTE

KURZHOLZKRANE	16
LANGHOLZKRANE	18
HACKERKRANE	20
TRAKTORKRANE	22
SKIDDER	23
FORWARDER	24
HARVESTER	25

ENTWICKLUNG 26

PRODUKTION 28

SERVICE 30



HOCHSITZ

Ob als Standard hinter der Säule oder seitenmontierte Lösung – die Steuerung vom Hochsitz aus gewährleistet optimale Funktionalität und Ergonomie. Der Seitenhochsitz, wahlweise links oder rechts montiert, bietet ein völlig uneingeschränktes Sichtfeld auf den Arbeitsbereich.



SEITENHOCHSITZ



STEUERUNG

- » Kreuzhebel/Linearhebel
- » Einkreis/Zweikreis
- » Konstantpumpe/Load Sensing



WETTERSCHUTZDACH "EPSHOOD"

- » Schutz bei widrigen Verhältnissen
- » Pneumatisch aufklappbar



KABINEN- STEUERUNG

Höchstleistung bei jedem Wind und Wetter.
Exzellente Übersicht durch hydraulisch hochfahrbare Kranfahrerkabine.



KABINE MECHANISCH

- » Kreuzhebel/Linerarhebel
- » Konstantpumpe/Load Sensing



KABINE ELEKTRISCH

- » Joysticks
- » Load Sensing



EPSOLUTION

DIE PROFESSIONELLE LÖSUNG

Mit EPSCOPE, EPSLINK und EPSLIGHT startete EPSILON ein neuartiges Konzept, das den Nutzen für den Anwender ganz klar in den Fokus stellt.

Als Aufgabe sieht es der Marktführer für Forst- und Recyclingkrane, Anforderungen und Feedback seitens der Kunden konstruktiv umzusetzen und so zu einer fundierten Lösung zu gelangen, die dem Kunden das für seinen Einsatzzweck maßgeschneiderte Produkt liefert.

Aus EPSILON und SOLUTION entstand:

Epsolution

EPSCOPE ARMSYSTEM

Epsilon

PATENTIERTES DOPPEL- TELESKOPSYSTEM

mit innenliegend geschützter Schlauchführung und innenliegendem Teleskopzylinder erlaubt sicheres Arbeiten ohne Beschädigungsgefahr von außen.



EINFACH- TELESKOPSYSTEM

Auch bei Armsystemen mit Einfachteleskop verbaut EPSILON die Schlauchführung innenliegend um maximalen Schutz zu gewährleisten.



EPSLINK

GELENK-ROTATOR KOMBINATION

Evolution

PATENTIERTE GELENK-ROTATOR- KOMBINATION

Äußerst robustes Vier-Laschen-Gelenk mit perfekter Schlauchführung, in Kombination mit EPSCOPE die professionelle Lösung.



LINKAGE DOPPELTES KNIEHEBELSYSTEM

Evolution

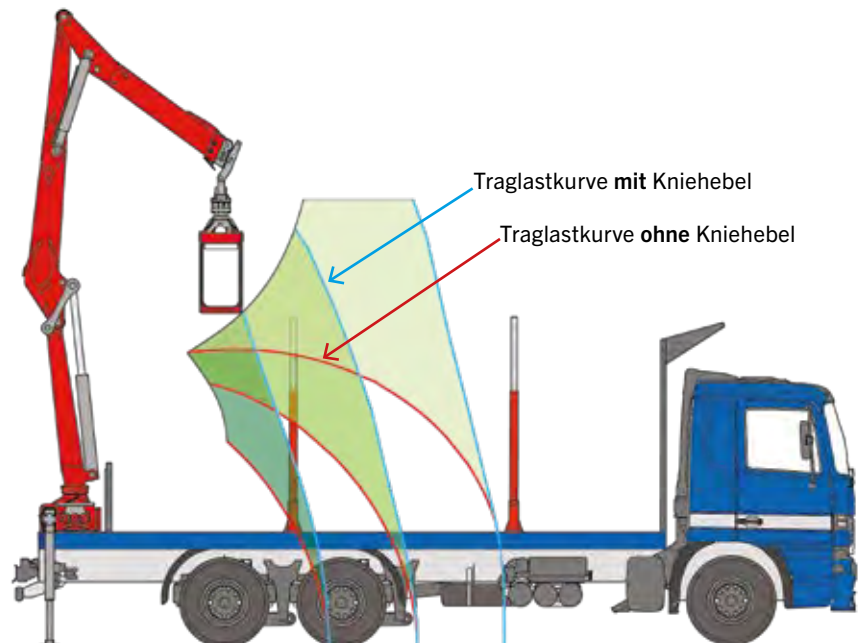
STARKES KNIEHEBELSYSTEM

Gleichbleibende Kraft und konstante
Armgeschwindigkeit im gesamten
Bewegungsbereich



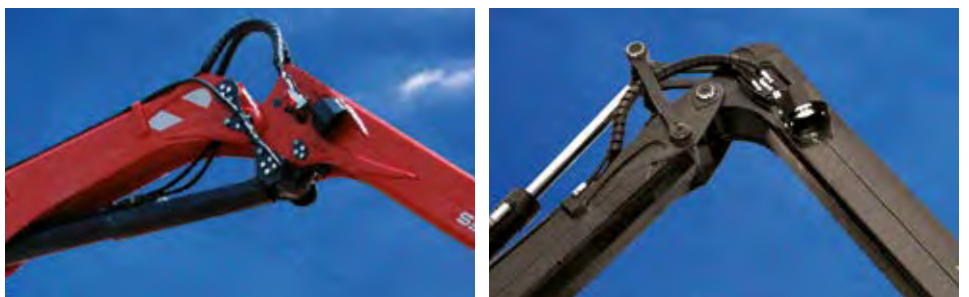
ENORME HUBKRAFT

im oberen Arbeitsbereich bei Z-Kranen



KNIEHEBEL AUSFÜHRUNG

bei L-Kranen



PRÄZISE STEUERBARKEIT TROTZ HOHER KRANGESCHWINDIGKEIT

Evolution

DOPPELSCHWENK- WERK

- » Doppelschwenkwerk mit Endlagendämpfung
- » Präzises Zahnstangenschwenkwerk
- » Pendelrollenlager im Ölbad laufend



PERFEKTES VENTILFINISH

- » Großzügig dimensionierte Steuerschieber, Filter und Verrohrung
- » Ergonomisch geformte Steuerhebel mit wartungsfreien Gelenken



HOCHWERTIGE KOMPONENTEN

- » Pendelrollenlager im Ölbad laufend
- » Hochwertige Bronzebüchsen mit Fettaschen und Schmierkanälen



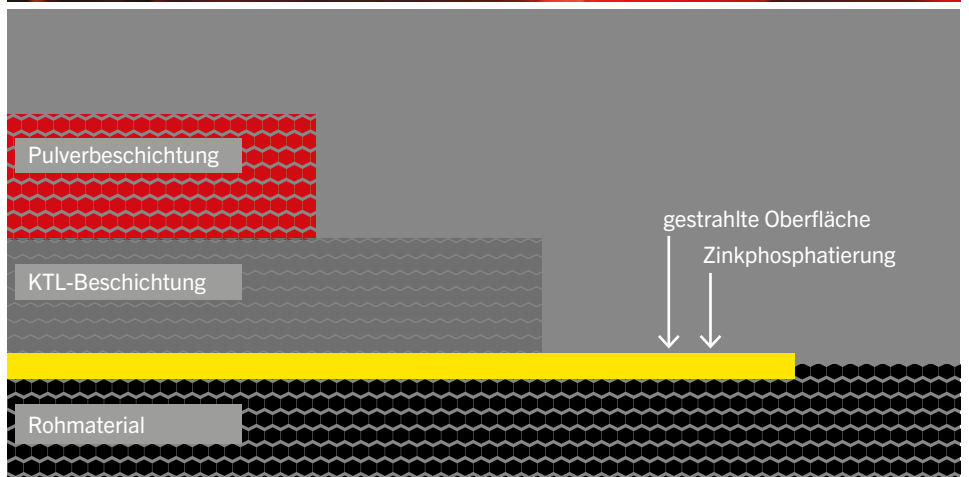
KTL

KATHODISCHE TAUCHLACKIERUNG

Evolution

INNOVATIVE VERFAHRENSTECHNIK FÜR LANGLEBIGEN OBERFLÄCHENSCHUTZ

Hier erlebt man eine Wertbeständigkeit wie sie sonst nur in der Automobilbranche üblich ist. Die richtige Oberflächenbehandlung ist die Grundlage für einen haltbaren und langlebigen Oberflächenschutz. In den kathodischen Tauchlackierungsanlagen durchlaufen Bauteile voll automatisiert die einzelnen Prozessstufen der KTL-Beschichtung. In den einzelnen Tauchbecken werden die Bauteile entfettet, gespült, aktiviert, mit Zink-Phosphatierung überzogen, erneut gespült, passiviert und nach einer Spülung mit Reinstwasser im Tauchverfahren elektrostatisch mit der KTL-Beschichtung versehen. Lackierroboter finalisieren die Oberflächenbehandlung.



DER HOLZGREIFER QUALITÄT ZUM GREIFEN

Epsilon

MAXIMALE LEBENSDAUER

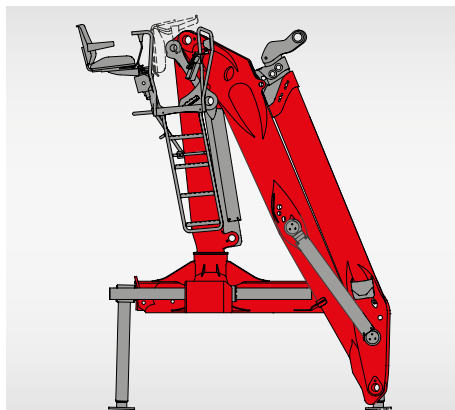
durch hartverchromte, nachstellbare Konusbolzen, abgedichtete Lagerstellen und Bronzebuchsen mit Schmierkanälen. Zudem weisen EPSILON Holzgreifer eine perfekte Abrolleigenschaft sowie optimalen Halt der Baumstämme auf. Im neuartigen Design vervollständigen EPSILON Holzgreifer alles, was für den professionellen Kurzholzeinsatz erforderlich ist. Durch die weiße Lackierung einsatzbereit auch in der Dämmerung.





Z-KRANE KURZHOLZ

Die kompakte Bauweise ermöglicht ein Zusammenlegen des Kranes quer zur Fahrtrichtung. Diese Parkierungsart ermöglicht ein Beladen des Fahrzeuges bis zur gesetzlich erlaubten Gesamtaufbauhöhe.



PRODUKTÜBERSICHT Z-KRANE

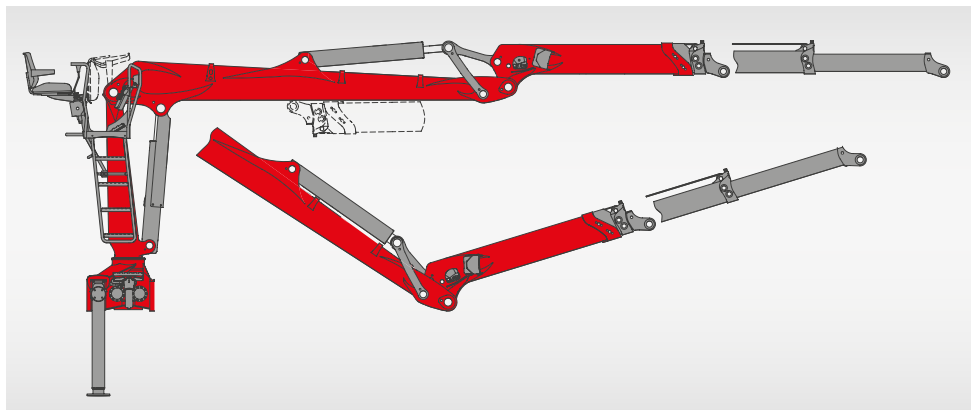
KRANBEZEICHNUNG				KRANTYPE	INTERVALLBETRIEB BIS MAX. 4 STD./TAG		MEHRSCICHTBETRIEB BIS ZU 8 STD./TAG (D) DRUCKANGEPASST	
M	120	Z	96		Hochsitz	Kabine	Hochsitz	Kabine
Klasse C-Compact M-Mittel Q-Mittelschwer	Hubmoment [kNm]	Z-Kran	Reichweite [dm]	C70Z				
				C80Z				
				M100ZD				
				M100Z				
				M110Z				
				M120Z				
				M130Z HPLS				
				Q130ZD				
				Q150Z				
				Q170Z				
				Q180Z HPLS				

D - Duration (druckangepasst)
HPLS - High Power Lifting System: +20% Hubleistung
bei reduzierter Geschwindigkeit für kurzzeitigen Einsatz



L-KRANE KURZHOLZ

L-Krane verfügen über einen langen Hauptarm und zeichnen sich durch hohe Geschwindigkeit und hervorragende Hakenhöhe aus. Die Parkierposition befindet sich in diesem Fall über der Ladung beziehungsweise auf der Ladefläche.



PRODUKTÜBERSICHT L-KRANE

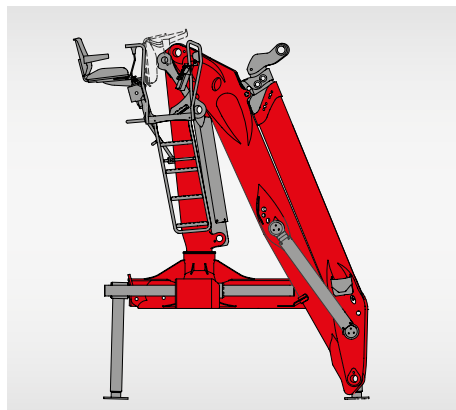
KRANBEZEICHNUNG	KRANTYPE	INTERVALLBETRIEB BIS MAX. 4 STD./TAG		MEHRSCICHTBETRIEB BIS ZU 8 STD./TAG (D) DRUCKANGEPASST	
		Hochsitz	Kabine	Hochsitz	Kabine
Q 150 L 97					
Klasse C-Compact M-Mittel Q-Mittelschwer					
Hubmoment [kNm]					
L-Kran					
Reichweite [dm]					
	C70L				
	C80L				
	M100LD				
	M100L				
	M110L				
	M120L				
	M130L HPLS				
	Q130LD				
	Q150L				
	Q170L				
	Q180L HPLS				

D - Duration (druckangepasst)
HPLS - High Power Lifting System: +20% Hubleistung
bei reduzierter Geschwindigkeit für kurzzeitigen Einsatz



Z-KRANE LANGHOLZ

Die kompakte Bauweise ermöglicht ein Zusammenlegen des Kranes quer zur Fahrtrichtung. Diese Parkierungsart ermöglicht ein Beladen des Fahrzeuges bis zur gesetzlich erlaubten Gesamtaufbauhöhe – Vorteil bei Einbauplatzbedarf und geringerer Vorderachsbelastung.



PRODUKTÜBERSICHT Z-KRANE

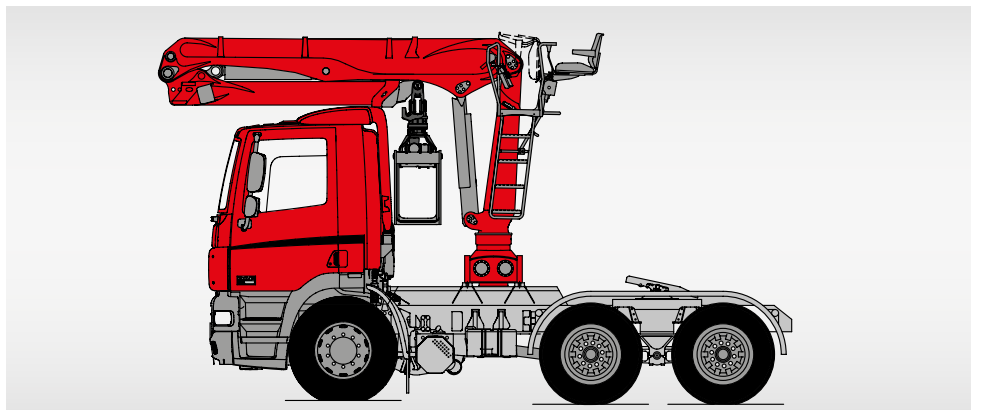
KRANBEZEICHNUNG				KRANTYPE	INTERVALLBETRIEB BIS MAX. 4 STD./TAG		MEHRSCICHTBETRIEB BIS ZU 8 STD./TAG (D) DRUCKANGEPASST	
S	290	Z	96		Hochsitz	Kabine	Hochsitz	Kabine
Klasse S-Schwer	Hubmoment [kNm]	Z-Kran	Reichweite [dm]	S260Z				
				S290Z HPLS				

HPLS - High Power Lifting System: +20% Hubleistung bei reduzierter Geschwindigkeit für kurzzeitigen Einsatz



L-KRANE LANGHOLZ

L-Krane verfügen über einen langen Hauptarm und zeichnen sich durch hohe Geschwindigkeit und hervorragende Hakenhöhe aus. Die Parkierposition befindet sich in diesem Fall über der LKW-Kabine.



PRODUKTÜBERSICHT L-KRANE

KRANBEZEICHNUNG

S Klasse S-Schwer
300 Hubmoment [kNm]
L L-Kran
98 Reichweite [dm]

KRANTYPE

INTERVALLBETRIEB BIS MAX. 4 STD./TAG

MEHRSCICHTBETRIEB BIS ZU 8 STD./TAG (D) DRUCKANGEPASST

	Hochsitz	Kabine	Hochsitz	Kabine
S210LD				
S260L				
S290L HPLS				
S270L				
S300L HPLS				

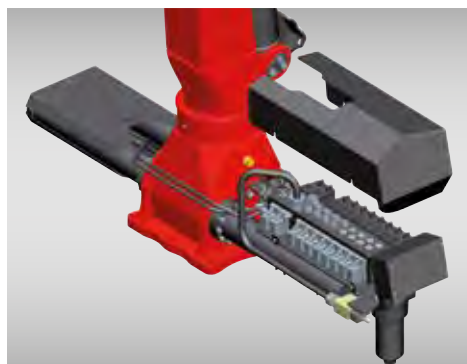
HPLS - High Power Lifting System: +20% Hubleistung bei reduzierter Geschwindigkeit für kurzzeitigen Einsatz



HACKER- KRANE

EPSILON arbeitet in diesem Bereich ausschließlich mit professionellen Erstausrüstern zusammen, die die Kransteuerung in die Hackersteuerung integrieren. Auch hier punktet EPSILON mit der größten Produkt- und Ausrüstungspalette aus LKW- und Forwarderbereich.

EPSILON Krane auf Hackern montiert steigern die Produktivität des Hackers, da durch die professionellen Lösungen EPSCOPE und EPSLINK alle Schläuche bis zum Greifer geschützt innenliegend montiert sind. Ebenfalls innenliegend und servicefreundlich ist der Ausschubzylinder. So kann der Bediener sich voll und ganz aufs Hackgut konzentrieren.



PRODUKTÜBERSICHT FORWARDERKRANE

FÜR MEHRSCHICHTBETRIEB BIS 8 STD./TAG

KRAMBEZEICHNUNG				KRANTYPE	ROTATOR			GREIFER	JOYSTICKS	KABINE
S	110	F	101		RB06F	G121	G141	FG31R		
Klasse C-Compact M-Mittel S-Schwer	Hubmoment [kNm]	Forwarder- krane	Reichweite [dm]	C50F, C60F						
				M70F, M80F						
				S100F, S110F						



Größerer Kabinenraum bietet mehr Beinfreiheit



Klimaanlage sorgt für eine angenehme Temperatur in der Kabine



Bequeme Arbeitsposition im luftgefederten Komfortsitz



Einstellbare Armlehnen für ergonomisches Arbeiten



Perfektes Finish mit hydraulischem Dämpfungssystem



Panoramatür für optimales Sichtfeld

PRODUKTÜBERSICHT ONROAD KRANE

FÜR MEHRSCHICHTBETRIEB BIS 8 STD./TAG

KRANBEZEICHNUNG					KRANTYPE	ROTATOR	GREIFER	JOYSTICKS	KABINE
Q	130	L	D	97	M100LD	G121	FG31R		
Klasse M-Mittel Q-Mittelschwer	Hubmoment [kNm]	L-Krane Z-Krane	Dauer- einsatz	Reichweite [dm]	Q130LD				
					M100ZD				
					Q130ZD				



TRAKTOR- KRANE

Die EPSILON Traktorkranmodelle bestehen durch kurze Ablagelängen, geringes Eigengewicht und kompakte Aufbauhöhen. Durch das modulare Baukastensystem ergibt sich eine Vielzahl von Möglichkeiten für jeden individuellen Aufbau.



PRODUKTÜBERSICHT TRAKTOREINSATZ

KRANBEZEICHNUNG				KRANTYPE	ROTATOR			GREIFER				
M	70	F	86		RB06F	G121	G141	FG27	FG37	FG43S	FG57X	FG31R
Klasse C-Compact M-Mittel	Hubmoment [kNm]	Forwarder- krane Rückekran	Reichweite [dm]	C45F								
				C50F, C60F								
				M70F, M80F								
				M70R								
				M80R, M90R								



SKIDDER

EPSILON Langholzskidder überzeugen speziell hier durch niedrige und robuste Bauweise und Zuverlässigkeit. Eine Vielzahl von verschiedenen Armlängen ergibt eine perfekte Geometrie auf allen Maschinen passend für individuelle Anforderungen.



PRODUKTÜBERSICHT SKIDDERKRANE

KRANBEZEICHNUNG				KRANTYPE	ROTATOR			GREIFER				
M	80	R	72		RB06F	G121	G141	FG27	FG37	FG43S	FG57X	FG31R
Klasse M - Mittel	Hubmoment [kNm]	R - Rücke- krane	Reichweite [dm]	M70R								
S - Schwer				M80R, M90R								
X - Extra Schwer				S110R, S120R								
				X130R, X150R								



FORWARDER

EPSILON Forwarderkrane – mit oder ohne Tilt – überzeugen durch perfektes Finish, geschützte Schläuche und exzellente Verarbeitung. Große Reichweiten mit einer Vielzahl an verschiedenen Armsystemen machen EPSILON zum Favoriten aller Erstausrüster. EPSLIGHT, ein weiteres Feature von EPSILON: modernste LED Technik wird über ein Kniehebelsystem so gesteuert, dass der Lichtkegel den Arbeitsbereich immer optimal im Blick hat.



PRODUKTÜBERSICHT FORWARDER

KRANBEZEICHNUNG				KRANTYPE			ROTATOR			GREIFER					
S	100	F	86	C50F, C60F	M70F, M80F	S100F, S110F	X120F, X140F	RB06F	G121	G141	FG27	FG37	FG43S	FG57X	FG31R
Klasse C-Compact M-Mittel S-Schwer X-Extra Schwer	Hubmoment [kNm]	Forwarder- krane	Reichweite [dm]												



HARVESTER

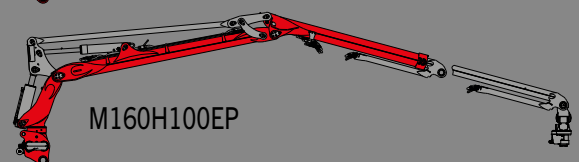
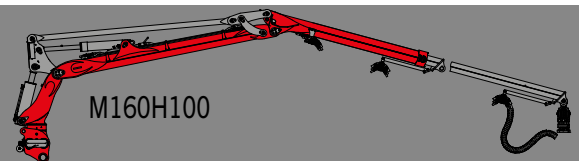
Mit der Entwicklung des ersten Harvesterkranes ist ESILON zum Komplettanbieter im OFF ROAD Bereich aufgestiegen.

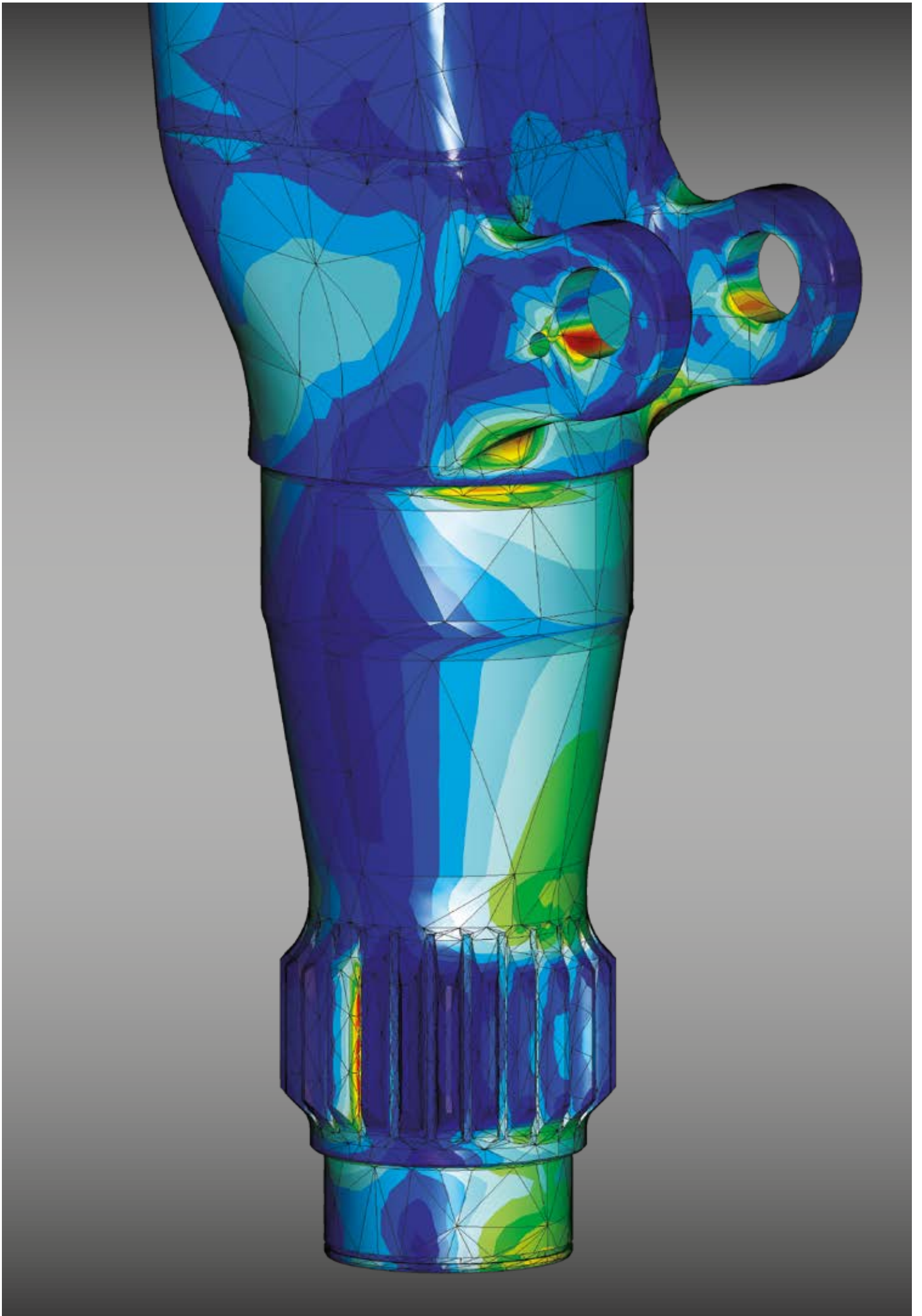
Wie gewohnt gibt sich EPSILON nicht mit herkömmlichen Lösungen zufrieden, sondern überrascht mit einem weiteren EPSOLUTION Highlight – dem zum Patent angemeldeten E+P System.



M	160	H	100	
Klasse M-Mittel	Hubmoment [kNm]	Harvester	Reichweite [dm]	Standardausrüstung

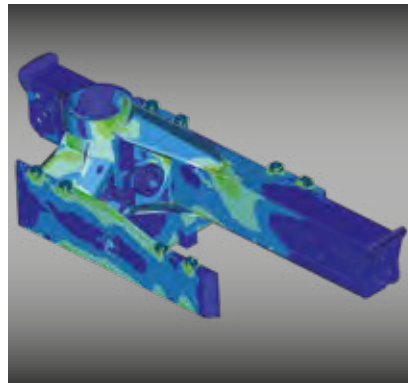
M	160	H	100	EP
Klasse M-Mittel	Hubmoment [kNm]	Harvester	Reichweite [dm]	Endless and Protected





DAUERTEST

Der Grundstein für ein zuverlässiges und erfolgreiches Produkt wird in der Konstruktion gelegt. Finite-Elemente-Berechnungen, Feld- und Dauertests, DMS-Messungen mit entsprechendem Lastkollektiv gewährleisten ein optimales Verhältnis von Gewicht und Leistung. Themen wie "Ergonomie, Funktionalität, Gewichts- und Werkstoffoptimierung" stehen im Mittelpunkt des Interesses. Ein hohes Engagement im Bereich Forschung & Entwicklung, Kooperation mit Universitäten und Fachhochschulen bilden die Grundlage für unzählige Patente und perfekte Bewegungsgeometrie.



FINITE-ELEMENTE-TECHNOLOGIE

Hightech im Kranbau: Mit der seit Jahren angewandten Finite-Elemente-Technologie werden alle tragenden Bauteile berechnet – optimiert und mit Feinkornbaustählen gewichtsparend ausgelegt.



KLIMASCHRANK

Wichtige Krankomponenten wie Steuerschieber und Elektronikkomponenten werden im Klimaschrank getestet und harten Realbedingungen, wie extrem niedrigen oder extrem hohen Temperaturen, ausgesetzt.

NORM



EUROPÄISCHER STANDARD | NORM

EPSILON Standardprodukte entsprechen der neuesten Maschinenrichtlinie EN12999 und sind somit CE-konform.

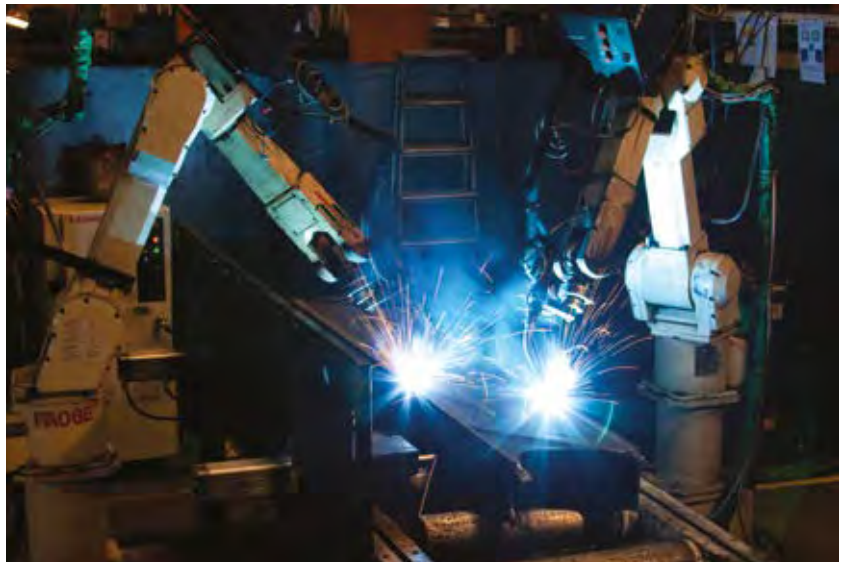


- » **Manometer** als Auslastungsanzeige
- » **Not-Aus** Funktion
- » **Drosselrückschlagventil** für Hub-, Knick-, und Teleskopzylinder
- » **Transportstellungsüberwachung**
- » **Hauptarmüberwachung**



PRÄZISION IST UNSER GEHEIMNIS. QUALITÄT UNSER VER- SPRECHEN

PALFINGER Produktionswerke investieren permanent in neue Fertigungstechnologien um die Technologieführerschaft weiter auszubauen. EPSILON bezieht ca. 80% seiner Bauteile aus eigenen PALFINGER Werken. Die Qualität und Zuverlässigkeit unserer Schweißprozesse wird durch Zertifizierung unserer Schweißer und regelmäßige Schweißaudits durch externe Institutionen sichergestellt. Alle PALFINGER Produktionswerke sind ISO-zertifiziert. Die Kernkompetenzen von PALFINGER liegen vor allem in der Produktion sicherheitsrelevanter Schweißkonstruktionen aus hochfesten Feinkornbaustählen, High Tech Hydraulikzylinder sowie in nachhaltigen Oberflächenbeschichtungstechnologien (KTL). In Sachen Stahlbearbeitung verfügt PALFINGER an seinen Produktionsstandorten über modernste Schneid-, Kant- und Schweißtechnologien. Dank automatisierter Fertigungstechnologien können hochfeste Feinkornstähle mit äußerster Präzision ver- und bearbeitet werden.



ZYLINDERFERTIGUNG

Konstruktives und fertigungstechnisches Know-how. Mit ca. 300.000 Zylindern zählt PALFINGER zu den weltweit größten Herstellern von Hydraulikzylindern. PALFINGER beschichtet seine Zylinder in einem besonders hochwertigen galvanischen Nickel/Chrom-Verfahren.

PROJEKTBERATUNG

Erfahrene Verkaufsexperten beraten und unterstützen bei der Produkt- und Ausstattungsauswahl. Zur optimalen Fahrzeugauslegung, zur Berechnung von Achslasten, Standsicherheit und Hilfsrahmen stellt EPSILON seinem Händlernetz die passende Software zur Verfügung:

MEHR WIRTSCHAFTLICHKEIT IM EINSATZ

- » Mehr Nutzlast durch optimierte Fahrzeugauslegung
- » Geringe Ausfallzeiten
- » Höchste Geräteverfügbarkeit

SICHERER KRANBETRIEB

- » Sicherheit durch optimierte Aufbauberechnung
- » Miteinbeziehung der länderspezifischen Straßenverkehrsordnungen und Normen

ERHÖHTER WIEDERVERKAUFSWERT

- » Kundenspezifische Aufbauten durch langjähriges Know-how
- » längere Gerätelebensdauer dank Ersatzteilgarantie und KTL-Lackierung



ZUVERLÄSSIGER SERVICE

Mit ca. 4.500 Vertriebs- und Servicestützpunkten bietet EPSILON ein weltweit unschlagbares, flächendeckendes Netz an Händlern, Servicepartnern und Vertragswerkstätten. Schnelle und kompetente Hilfe bei Problemen sowie eine rasche und lückenlose Versorgung mit Originalersatzteilen. Weltweit tätig und trotzdem in Ihrer Nähe.

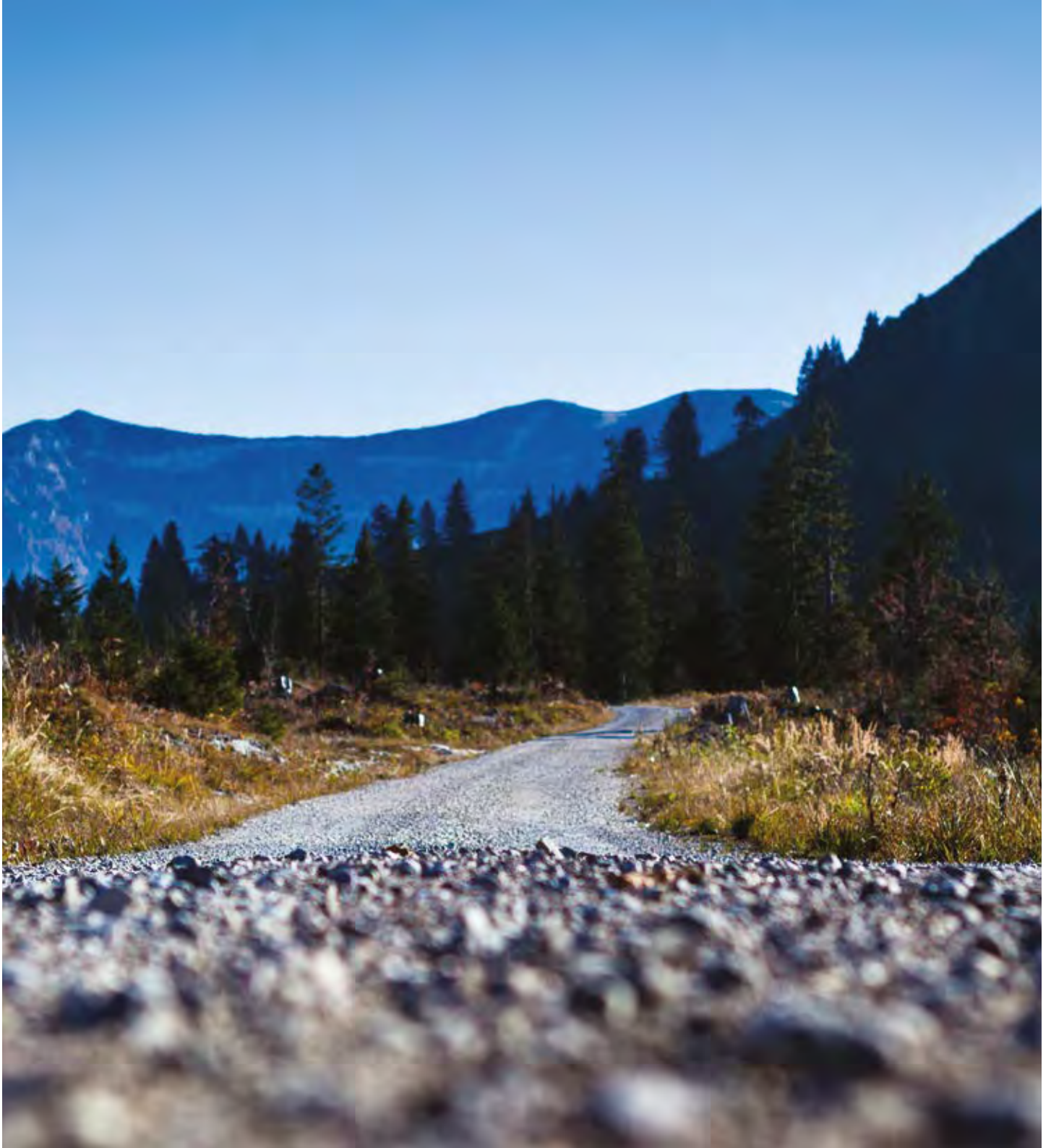


ERSATZTEILVERSORGUNG

Mehrere Ersatzteilcenter weltweit garantieren eine lückenlose Ersatzteilversorgung:

In Europa innerhalb von 24 Stunden. Das Ersatzteillager der Areas Europa, Südamerika und Asien befindet sich in Lengau. Im Schnitt werden pro Tag ca. 1.000 Positionen bearbeitet und kompetent und reibungslos abgewickelt. Das ET-Zentrallager für Nordamerika ist im PALFINGER Werk in Niagara Falls / Kanada angesiedelt. Sämtliche Originalersatzteile sind geprüft und entsprechen dem PALFINGER Qualitätsstandard.





Nähere Informationen zu allen verfügbaren Kranmodellen, Ausstattungsvarianten und Zubehörteilen finden Sie unter www.palfingerepsilon.com

